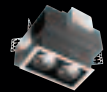
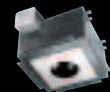


Modular Multiples®

Also available:
También disponible:
Disponibles aussi:



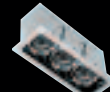
Low Voltage Halogen (TI) (TA) (RT)
Halógeno de bajo voltaje
Halogène à basse tension



Single Aperture – Multiple Lamps
Una sola abertura – Múltiples bombillas
Ouverture unique – Ampoules multiples



PAR – Primary Voltage (PV)
PAR – Voltaje principal (PV)
PAR – Tension primaire (PV)



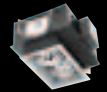
Stainless Steel
Acero inoxidable
Acier inoxydable



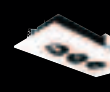
HID – (Metal Halide) (PV)
HID – (Haluro metálico)
HID – (Halogénure métallisé)



Companion Series – Surface Mounted
Serie Companion – Montaje en superficie
La série Companion – Montés en applique



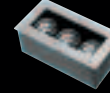
Mixed Lamp Sources
Fuentes de bombillas combinadas
Sources d'ampoules mixtes



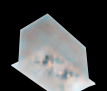
Apertures™ (patent pending)
Apertures™ (Patente pendiente)
Apertures™ (brevet en instance)



Linears™ (patented)
Linears™ (patentados)
Linears™ (brevetés)



Uplights
Luces verticales
Éclairage vers le haut



Trimless (TI) (TA) (RT)
Sin ribete (TI) (TA) (RT)
Sans bride (TI) (TA) (RT)



Custom – Special
Según pedido
Sur commande



Baffles
Deflectores
Chicanes



Accessories
Accesorios
Accessoires



Modular International Inc.
3941 California Avenue
Pittsburgh, PA 15212
412 734-9000
412 734-5210 fax
www.modularinternational.com

Wood Companion Series* Serie Wood Companion* La série Wood Companion*

Wood is valued for its warmth and intimacy, and Modular's richly hued Wood Companion Series intensifies the impact of this classic design element. Surface mounted on ceilings and walls or pendant mounted, the series' elegant wood housings not only help to unify the design plan, but also sharpen the effect of natural materials used in kitchens, bathrooms, family rooms, offices, hotel reception areas, and other home and commercial indoor spaces. Modular can provide natural wood trims for its Multiples® recessed fixtures as well. Note: This family will also include marble, granite, glass, and other materials in configurations identical to those shown here.

The Wood Companion Series is available in a comprehensive variety of natural woods. Back-of-lamp patented thermal shielding deflects harmful heat.

*Patent pending

La madera se valoriza mucho por su calidez e intimidad, el lujoso matiz de la Serie Wood Companion de Modular intensifica el impacto de este elemento de diseño clásico. De montaje en superficie ya sea en el techo o en la pared, o colgante, los elegantes alojamientos de madera de esta Serie no sólo ayudan a unificar el plan de diseño sino que aumentan el efecto de los materiales naturales usados en cocinas, baños, cuartos de uso familiar, oficinas, áreas de recepción de hoteles y otros espacios interiores del hogar y comerciales. Modular también puede proporcionar ribetes de madera natural para sus accesorios empotrados Multiples®. Nota: Esta familia de productos también incluirá mármol, granito, vidrio y otros materiales en configuraciones idénticas a las mostradas a continuación.

La Serie Wood Companion está disponible en una variedad completa de maderas naturales. El protector térmico patentado situado en la parte posterior de la bombilla desvía el calor dañino.

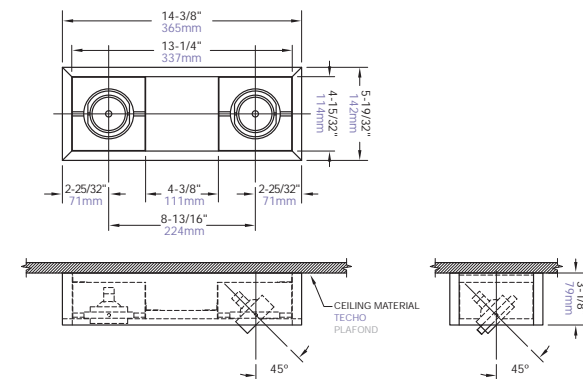
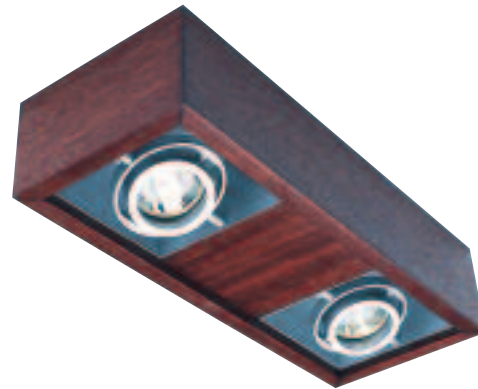
*patente pendiente

Le bois est apprécié pour sa chaleur et son intimité, et la série Wood Companion, richement nuancée, de Modular intensifie l'impact de cet élément de conception classique. Montés en applique aux plafonds et aux murs ou suspendus, les boîtiers élégants en bois de la série unifient encore plus le plan de la conception, tout en accentuant l'effet des matériaux naturels utilisés dans les cuisines, les salles de bains, les salles familiales, les bureaux, les réceptions d'hôtel, ainsi que dans d'autres pièces intérieures d'habitations ou commerciales. Modular peut aussi fournir des brides en bois naturel pour ses dispositifs d'éclairage encastrés Multiples®. Remarque: Cette famille de produits comprendra aussi du marbre, du granite, du verre et d'autres matériaux en configurations identiques à celles présentées ci-dessous.

La série Wood Companion est disponible en une grande variété de bois naturels. La protection thermique brevetée à l'arrière de l'ampoule fait dévier la chaleur dangereuse.

*brevet en instance

Multiples® With Mitred Corners Multiples® con esquinas biseladas Multiples® à coins à onglet

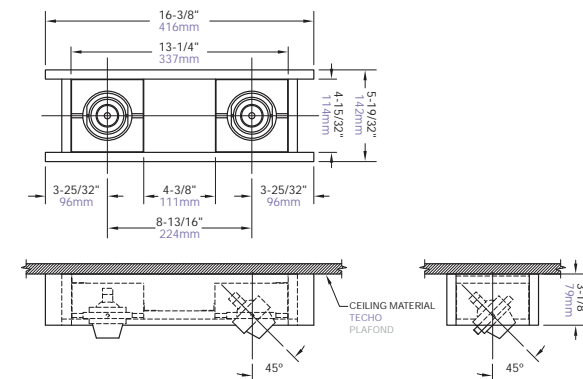


Mitered rosewood housing with 2 MR16 lamps. Other configurations with one or more lamps (12V) - MR11, MR16, AR70 and AR111 lamps. Matching wall or pendant mounted units. Also available for other low voltage and primary voltage lamps.

Alojamientos de palo de rosa biselados con 2 bombillas MR16. Otras configuraciones con una o más bombillas (12V) - Bombillas MR11, MR16, AR70 y AR111. Unidades complementarias de montaje en la pared o colgantes. Productos disponibles también para otras bombillas de bajo voltaje y voltaje principal.

Boîtier à coins à onglet en bois de rose, avec 2 ampoules MR16. D'autres configurations avec une ou plusieurs ampoules (12V) - des ampoules MR11, MR16, AR70 et AR111. Des unités appariées en applique ou suspendues. Elles sont aussi disponibles pour d'autres ampoules à basse tension et à tension primaire.

Multiples® With Extended Panels Multiples® con paneles extendidos Multiples® à panneaux prolongés

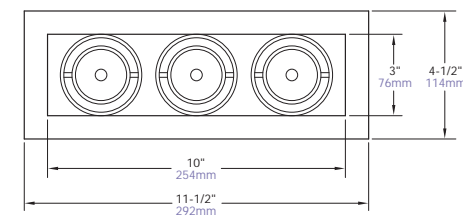
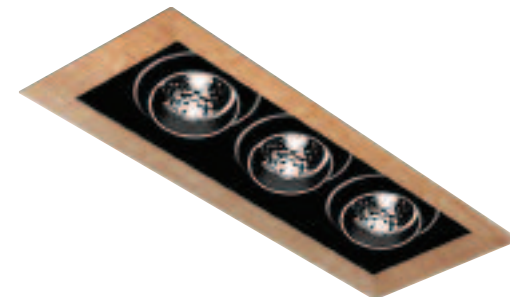


Extended paneled mahogany housing with 2 MR16 lamps. Other configurations with one or more lamps (12V) - MR11, MR16, AR70, or AR111 lamps. Matching wall or pendant mounted units. Also available for other low voltage and primary voltage lamps.

Alojamiento de caoba con paneles extendidos y 2 bombillas MR16. Otras configuraciones con una o más bombillas (12V) - Bombillas MR11, MR16, AR70 o AR111. Unidades complementarias de montaje en pared o colgantes. Productos disponibles también para otras bombillas de bajo voltaje y voltaje principal.

Boîtier à panneau prolongé en acajou, avec 2 ampoules MR16. D'autres configurations avec une ou plusieurs ampoules (12V) - des ampoules MR11, MR16, AR70 ou AR111. Des unités appariées en applique ou suspendues. Elles sont aussi disponibles pour d'autres ampoules à basse tension et à tension primaire.

Trim for Recessed Fixtures Ribete para productos empotrados Bride pour dispositifs d'éclairage encastrés



Oak trim plate for standard three lamp MR16. Trims in a variety of natural woods are available for most recessed configurations.

Placa con ribete de roble para tres bombillas MR16 estándar. Hay una variedad de ribetes de madera natural disponibles para la mayoría de configuraciones empotradas.

Plaque à bride en chêne pour les unités standard à trois ampoules MR16. Des brides en toute une variété de bois naturels sont disponibles pour la plupart des configurations encastrées.

